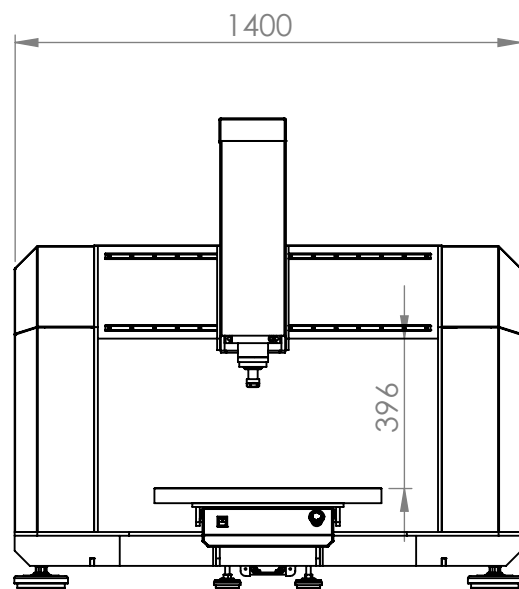
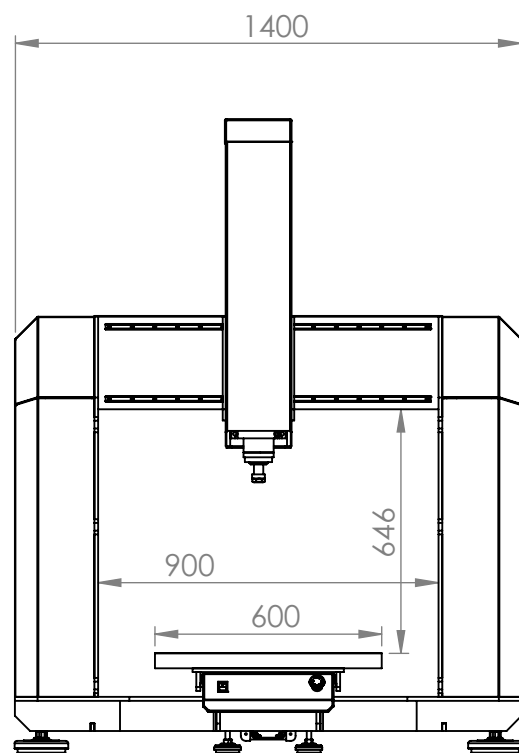
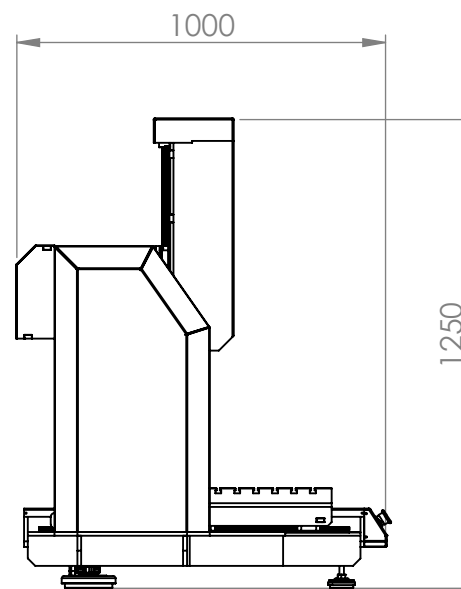


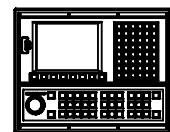
# CNC 6040 - 2020



6040 STANDART - 2020



Опция  
ЧПУ Delta NC300



6040 BIG Z - 2020

